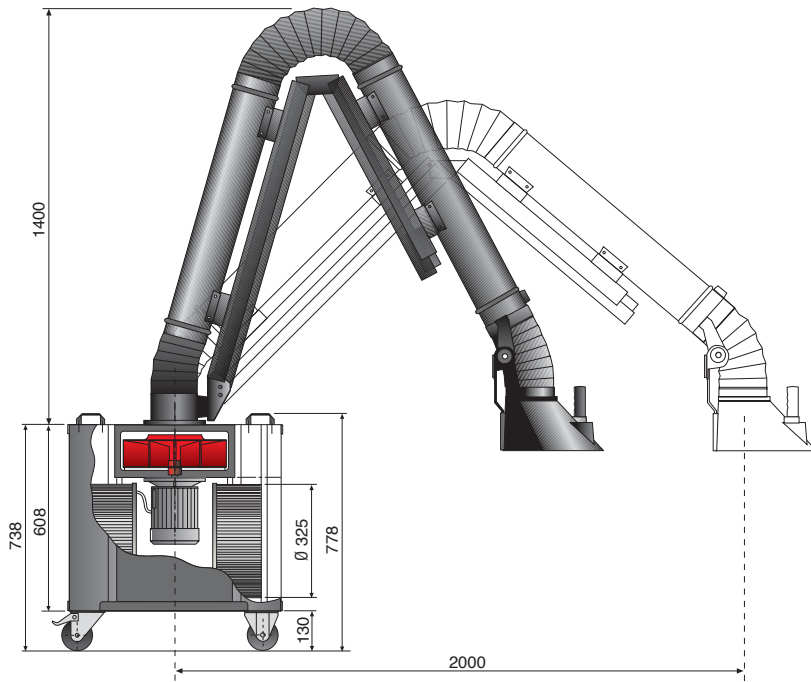


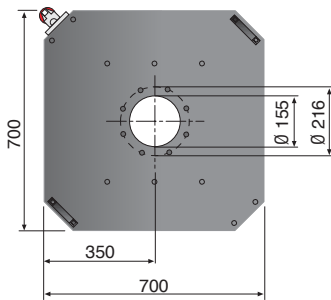
Micronfilter® serie QUAD



- PER L'ASPIRAZIONE E LA FILTRAZIONE DEI FUMI DI SALDATURA, GAS, VAPORI, AEROSOL, ECC.
- POUR L'ASPIRATION, LA FILTRATION DES FUMÉES DE SOUDURE, GAZ, VAPEURS, AEROSOL, SOLVANTS, ETC.
- FOR EXTRACTION & FILTERING OF WELDING FUMES, GASES, VAPOURS, AEROSOL, SOLVENTS, ETC.
- ZUR ABSAUGUNG UND FILTERUNG VON SCHWEIBRAUCH, GASEN, DAMPF, AEROSOL, LÖSEMITTELN U-SW.
- PARA LA ASPIRACIÓN Y LA FILTRACIÓN DE HUMOS, GASES, VAPORES, AEROSOL, ETC.



* Versione monofase disponibile su richiesta
Version monophasé disponible sur demande
Monophase version available on request
Ausführung 230 V auf Anfrage
Versión monofasico disponible a pedido



Dimensioni (mm) - Dimensions (mm) -
Dimensions (mm) - Abmessungen (mm) -
Medidas (mm)

POTENZA - PUISSANCE - POWER - MOTOR - POTENCIA	1,5 HP / 1,1 kW
TENSIONE - VOLTAGE - VOLTAGE - SPANNUNG - TENSION	V. 230/400 3PH 50Hz *
GIRI - TRS/MIN - RPM - U.P.M. - VUeltas	2800
LIVELLO SONORO - NIVEAU SONORE - SOUND LEVEL - SCHALLPEGEL - NIVEL SONORO	76 dB (A)
SUPERFICIE FILTRANTE - SURFACE FILTRANTE FILTERING AREA - FILTERFLÄCHE - SUPERFICIE FILTRANTE	7,8 m² 84 Sq.ft
PORTATA ALLA CAPPETTA CON CARBONI ATTIVI DÉBIT SUR LA HOTTE AVEC CHARBONS ACTIFS AIR FLOW AT THE HOOD WITH CHARCOAL FILTER LUFTMENGE MIT AKTIVKOHLEN (AN DER HAUBE) CAUDAL EN LA CAMPANA CON CARBONES ACTIVOS	1300 m³/h 764 cfm
PORTATA ALLA CAPPETTA SENZA CARBONI ATTIVI DÉBIT SUR LA HOTTE SANS CHARBONS ACTIFS AIR FLOW AT THE HOOD WITHOUT CHARCOAL FILTER LUFTMENGE OHNE AKTIVKOHLEN (AN DER HAUBE) CAUDAL EN LA CAMPANA SIN CARBONES ACTIVOS	1400 m³/h 823 cfm
EFFICIENZA DI FILTRAZIONE - EFFICACITÉ DE FILTRATION FILTERING EFFICIENCY - ABSCHIEDegrad - EFICIENCIA DE FILTRACIÓN	99%
PESO CARBONI ATTIVI - POIDS CHARBON ACTIFS ACTIVATED CHARCOAL WEIGHT - GEWICHT DER AKTIVKOHLEN PESO DE LOS CARBONES ACTIVOS	2,5 Kg 5,5 Lb
PESO NETTO CON BRACCIO UNIVERSAL NO-SMOKE 150/3,3 POIDS NET AVEC BRAS UNIVERSAL NO-SMOKE 150/3,3 NET WEIGHT WITH UNIVERSAL NO-SMOKE 150/3,3 ARM NETTOWICHT MIT ABSAUGARM UNIVERSAL NO-SMOKE 150/3,3 PESO NETO CON BRAZO UNIVERSAL NO-SMOKE 150/3,3	96 Kg 211 lb
PESO NETTO CON BRACCIO EVOLUTION NO-SMOKE 150/3 POIDS NET AVEC BRAS EVOLUTION NO-SMOKE 150/3 NET WEIGHT WITH EVOLUTION NO-SMOKE 150/3 ARM NETTOWICHT MIT ABSAUGARM EVOLUTION NO-SMOKE 150/3 PESO NETO CON BRAZO EVOLUTION NO-SMOKE 150/3	101 Kg 223 lb

Tutti i dati contenuti in questo catalogo sono suscettibili di variazioni e miglioramenti. La MICRONFILTER s.r.l si riserva il diritto di modifiche senza preavviso.

Les données ci-dessus indiquées peuvent être modifiées et améliorées. MICRONFILTER s.r.l a le droit d'effectuer ces changements sans obligation de préavis.

Values on this catalogue are indicative and can be subject to modification and improvements. MICRONFILTER s.r.l reserves the right to change them without previous advice.

Änderungen vorbehalten. MICRONFILTER s.r.l behält das Recht vor, etwaige Änderungen ohne Vorankündigung vorzunehmen.

Todos los datos contenidos en este catálogo están sujetos a variaciones. MICRONFILTER s.r.l se reserva el derecho de modificarlos sin aviso previo.



Micronfilter S.r.l.

Corso Europa, 601
10088 Volpiano (TO) ITALY
Tel. +39 011 9953412
Fax + 39 011 9822020
e-mail: info@micronfilter.it

EVERY MICRONFILTER PRODUCT IS DESIGNED, REALIZED, TESTED, MARKETED AND SOLD IN THE TOTAL RESPECT OF RULES, LAWS AND RIGHTS, WITH SPECIFIC REFERENCE AND CARE TO:



Health of workers



Environmental protection



Production policies



Information & rights



Transparency & participation



MADE IN ITALY